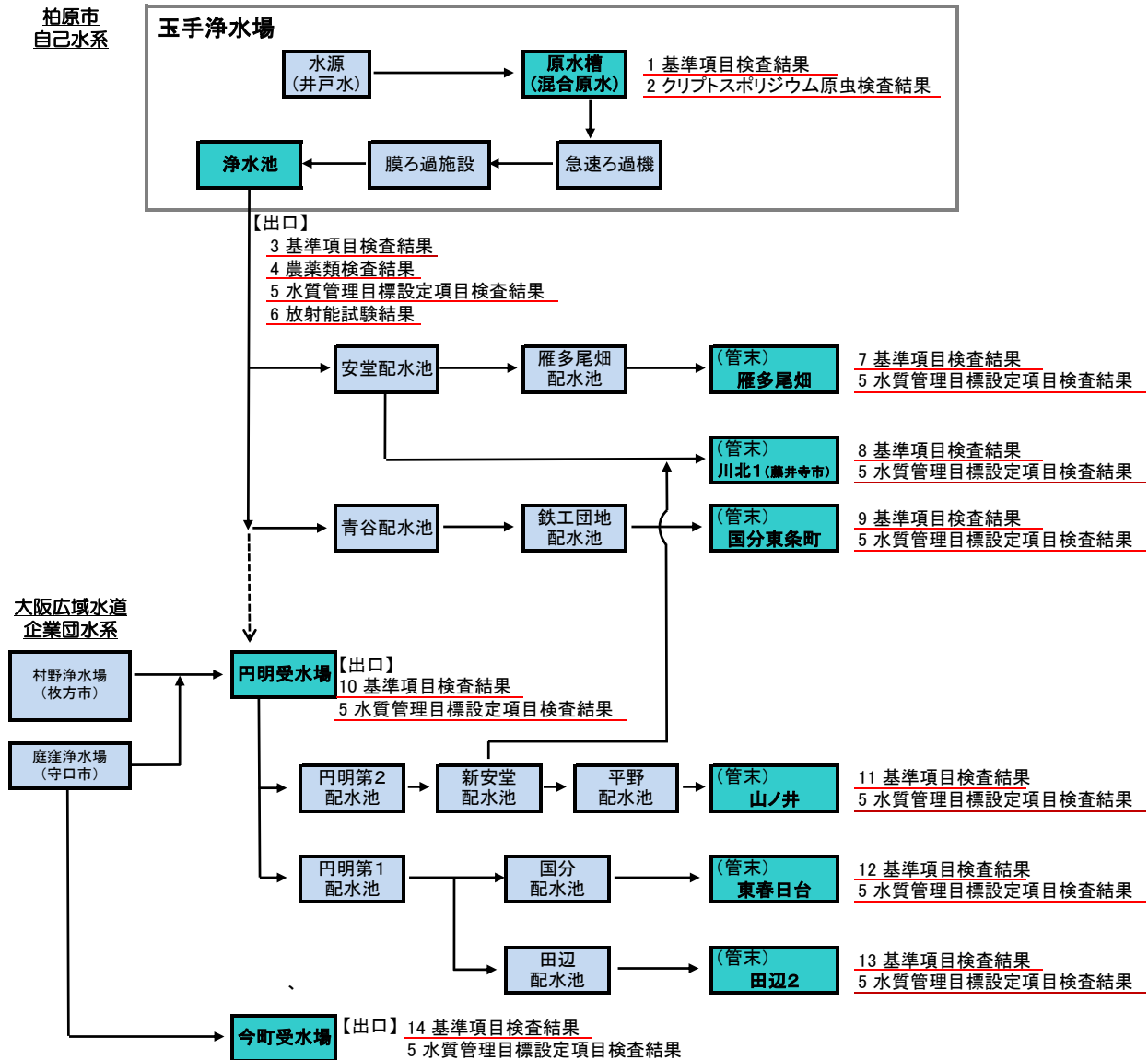


平成29年度 水質検査結果

平成29年度柏原市水道水質検査計画に基づき実施した水質検査結果を公表いたします。浄水(水道水)はすべて水道水質基準に適合していました。主な検査地点は次の通りです。

水質検査地点



- 浄水(水道水)の基準項目検査については、玉手浄水場出口、円明受水場出口、今町受水場出口及び配水管末地点(出口から一番遠く水道水が到達するまでに最も時間のかかる地点)で検査を実施しました。
- 今町受水場については、施設能力が小さく給水区域が受水場周辺に限られているため、受水場出口のみ検査を実施しました。
- 送配水施設内で濃度上昇しない項目(カドミウム及びその化合物、水銀及びその化合物、セレン及びその化合物、ヒ素及びその化合物、フッ素及びその化合物、ホウ素及びその化合物、四塩化炭素、1,4-ジオキサン、ジス-1,2-ジクロロエチレン及びトリス-1,2-ジクロロエチレン、シクロロメタン、テトラクロロエチレン、トリクロロエチレン、ベンゼン、ナトリウム及びその化合物、カルシウム・マグネシウム等(硬度)、蒸発残留物、陰イオン界面活性剤、非イオン界面活性剤、フェノール類)は、自己水では玉手浄水場出口で検査し、大阪広域水道企業団水では各受水場出口で検査を実施しました。
- 色、濁り、残留塩素については、配水管末地点で毎日検査を行いました。

1 玉手浄水場原水槽（基準項目検査結果）

年		水質基準値	29	29	29	29	29	29	29	30	30	30	最高値	最低値	平均値
月	4		5	6	7	8	9	10	11	12	1	2			
基	一般細菌	100集落数以下/ml		0						0		0	0	0	0
	大腸菌	不検出		検出せず*					検出せず*			検出せず*	検出せず*	検出せず*	検出せず*
健	カドミウム及びその化合物	0.003mg/L以下								<0.0003		<0.0003	<0.0003	<0.0003	<0.0003
	水銀及びその化合物	0.0005mg/L以下								<0.00005		<0.00005	<0.00005	<0.00005	<0.00005
康	セレン及びその化合物	0.01mg/L以下								<0.001		<0.001	<0.001	<0.001	<0.001
	鉛及びその化合物	0.01mg/L以下								<0.001		<0.001	<0.001	<0.001	<0.001
に	ヒ素及びその化合物	0.01mg/L以下								<0.001		<0.001	<0.001	<0.001	<0.001
	六価クロム化合物	0.05mg/L以下								<0.005		<0.005	<0.005	<0.005	<0.005
関	亜硝酸態窒素	0.04mg/L以下		<0.004						<0.004		<0.004	<0.004	<0.004	<0.004
	シアニ化物イオン及び塩化シアニ	0.01mg/L以下								<0.001		<0.001	<0.001	<0.001	<0.001
す	硝酸態窒素及び亜硝酸態窒素	10mg/L以下		<1						<1		1	1	<1	<1
	フッ素及びその化合物	0.8mg/L以下								0.20		0.13	0.20	0.13	0.17
る	ホウ素及びその化合物	1mg/L以下								0.1		<0.1	0.1	<0.1	<0.1
	四塩化炭素	0.002mg/L以下								<0.0002		<0.0002	<0.0002	<0.0002	<0.0002
項	1,4-ジオキサン	0.05mg/L以下								<0.005		<0.005	<0.005	<0.005	<0.005
	シス-1,2-シクロエチレン及びトランス-1,2-シクロエチレン	0.04mg/L以下								<0.004		<0.004	<0.004	<0.004	<0.004
目	ジクロロメタン	0.02mg/L以下								<0.002		<0.002	<0.002	<0.002	<0.002
	テトラクロロエチレン	0.01mg/L以下								<0.001		<0.001	<0.001	<0.001	<0.001
性	トリクロロエチレン	0.01mg/L以下								<0.001		<0.001	<0.001	<0.001	<0.001
	ベンゼン	0.01mg/L以下								<0.001		<0.001	<0.001	<0.001	<0.001
状	塩素	0.6mg/L以下													※1
	クロロ酢酸	0.02mg/L以下													※1
関	クロロホルム	0.06mg/L以下													※1
	ジクロロ酢酸	0.03mg/L以下													※1
す	ジブロモクロロメタン	0.1mg/L以下													※1
	臭素	0.01mg/L以下													※1
項	総トリハロメタン	0.1mg/L以下													※1
	トリクロロ酢酸	0.03mg/L以下													※1
目	ブロモジクロロメタン	0.03mg/L以下													※1
	プロモホルム	0.09mg/L以下													※1
性	ホルムアルデヒド	0.08mg/L以下													※1
	亜鉛及びその化合物	1mg/L以下								<0.1		<0.1	<0.1	<0.1	<0.1
状	アルミニウム及びその化合物	0.2mg/L以下								<0.02		<0.02	<0.02	<0.02	<0.02
	鉄及びその化合物	0.3mg/L以下		<0.03						<0.03		<0.03	<0.03	<0.03	<0.03
関	銅及びその化合物	1mg/L以下								<0.1		<0.1	<0.1	<0.1	<0.1
	ナトリウム及びその化合物	200mg/L以下								19.9		17.0	19.9	17.0	18.5
す	マンガン及びその化合物	0.05mg/L以下		0.024						0.027		0.015	0.027	0.015	0.023
	塩化物イオン	200mg/L以下		21.7						20.6		21.7	20.6	21.7	19.9
項	カルシウム、マグネシウム等(硬度)	300mg/L以下								86.7		86.0	86.7	86.0	86.4
	蒸発残留物	500mg/L以下								169		159	169	159	164
目	陰イオン界面活性剤	0.2mg/L以下								<0.02		<0.02	<0.02	<0.02	<0.02
	ジエオスミン	0.00001mg/L以下								<0.000001		<0.000001	<0.000001	<0.000001	<0.000001
性	2-メチルイソホルネオール	0.00001mg/L以下								<0.000001		<0.000001	<0.000001	<0.000001	<0.000001
	非イオン界面活性剤	0.02mg/L以下								<0.01		<0.01	<0.01	<0.01	<0.01
状	フェノール類	0.005mg/L以下								<0.0005		<0.0005	<0.0005	<0.0005	<0.0005
	有機物(TOC)	3mg/L以下		0.5						0.5		0.5	0.5	0.5	0.5
関	pH値	5.8~8.6		7.0						7.0		6.9	7.0	6.9	7.0
	臭味	異常でないこと													※2
す	臭気	異常でないこと													無臭
	色度	5度以下		<0.5						0.5		<0.5	0.5	<0.5	0.5
項	濁度	2度以下		<0.1						<0.1		<0.1	<0.1	<0.1	<0.1
	気温(℃)			26.3						28.7		7.0	28.7	7.0	18.2
目	水温(℃)			17.6						22.5		19.5	22.5	15.1	18.7
	アルカリ度(mg/l)									79.7		74.0	79.7	74.0	76.9
性	酸度(mg/l)									24.0		25.0	24.0	24.0	24.5
	侵食性遊離炭酸(mg/l)									17.7		18.8	17.7	17.7	18.3
関	紫外線吸光度(260nm・10mm)									0.048		0.041	0.048	0.041	0.045
	アンモニア態窒素(mg/l)			<0.01						<0.01		<0.01	<0.01	<0.01	<0.01
す	嫌気性芽胞菌														検出せず*
															検出せず*

* 表中の“<”は未満を表す。(例:<0.0003→0.0003未満)

※1 消毒副生成物の項目は、配水管末地点(雁多尾畑、国分東条町、藤井寺市川北)で検査を実施しました。

※2 玉手浄水場出口で検査を実施しました。

2 クリプトスポリジウム原虫検査結果

採水年月	採水地点名	検査項目	
		クリプトスポリジウム (オーシスト)	ジアルジア (シスト)
平成 29年 7月	玉手浄水場原水槽	10リットル中に検出しない	10リットル中に検出しない

3 玉手浄水場出口（基準項目検査結果）

年		水質基準値	29	29	29	29	29	29	29	29	30	30	30	最高値	最低値	平均値
月	4		5	6	7	8	9	10	11	12	1	2	3			
健康	一般細菌	100集落数以下/ml		0				0						0	0	0
	大腸菌	不検出		検出せず				検出せず					検出せず	検出せず	検出せず	
健康	カドミウム及びその化合物	0.003mg/L以下						<0.0003					<0.0003	<0.0003	<0.0003	<0.0003
	水銀及びその化合物	0.0005mg/L以下						<0.00005					<0.00005	<0.00005	<0.00005	<0.00005
健康	セレン及びその化合物	0.01mg/L以下						<0.001					<0.001	<0.001	<0.001	<0.001
	鉛及びその化合物	0.01mg/L以下						<0.001					<0.001	<0.001	<0.001	<0.001
健康	ヒ素及びその化合物	0.01mg/L以下						<0.001					<0.001	<0.001	<0.001	<0.001
	六価クロム化合物	0.05mg/L以下						<0.005					<0.005	<0.005	<0.005	<0.005
健康	亜硝酸態窒素	0.04mg/L以下		<0.004				<0.004		<0.004			<0.004	<0.004	<0.004	<0.004
	シアン化物イオン及び塩化シアン	0.01mg/L以下						<0.001					<0.001	<0.001	<0.001	<0.001
健康	硝酸態窒素及び亜硝酸態窒素	10mg/L以下		1				<1		1			1	<1	<1	<1
	フッ素及びその化合物	0.8mg/L以下		0.15				0.19		0.15			0.15	0.19	0.15	0.16
健康	ホウ素及びその化合物	1mg/L以下		0.1				0.1		0.1			0.1	<0.1	<0.1	<0.1
	四塩化炭素	0.002mg/L以下						<0.0002					<0.0002	<0.0002	<0.0002	<0.0002
健康	1,4-ジオキサン	0.05mg/L以下						<0.005					<0.005	<0.005	<0.005	<0.005
	シス-1,2-ジクロロエチレン及びトランス-1,2-ジクロロエチレン	0.04mg/L以下						<0.004					<0.004	<0.004	<0.004	<0.004
健康	ジクロロメタン	0.02mg/L以下						<0.002					<0.002	<0.002	<0.002	<0.002
	テトラクロロエチレン	0.01mg/L以下						<0.001					<0.001	<0.001	<0.001	<0.001
健康	トリクロロエチレン	0.01mg/L以下						<0.001					<0.001	<0.001	<0.001	<0.001
	ベンゼン	0.01mg/L以下						<0.001					<0.001	<0.001	<0.001	<0.001
健康	塩素酸	0.6mg/L以下		<0.06				<0.06		<0.06			<0.06	<0.06	<0.06	<0.06
	クロロ酢酸	0.02mg/L以下		<0.002				<0.002		<0.002			<0.002	<0.002	<0.002	<0.002
健康	クロロホルム	0.06mg/L以下		<0.006				<0.006		<0.006			<0.006	<0.006	<0.006	<0.006
	ジクロロ酢酸	0.03mg/L以下		<0.003				<0.003		<0.003			<0.003	<0.003	<0.003	<0.003
健康	ジブromクロロメタン	0.1mg/L以下		<0.01				<0.01		<0.01			<0.01	<0.01	<0.01	<0.01
	臭素酸	0.01mg/L以下		<0.001				<0.001		<0.001			<0.001	<0.001	<0.001	<0.001
健康	総トリハロメタン	0.1mg/L以下		<0.01				<0.01		<0.01			<0.01	<0.01	<0.01	<0.01
	トリクロロ酢酸	0.03mg/L以下		<0.003				<0.003		<0.003			<0.003	<0.003	<0.003	<0.003
健康	ブromジクロロメタン	0.03mg/L以下		<0.003				<0.003		<0.003			<0.003	<0.003	<0.003	<0.003
	ブromホルム	0.09mg/L以下		<0.009				<0.009		<0.009			<0.009	<0.009	<0.009	<0.009
健康	ホルムアルデヒド	0.08mg/L以下		<0.008				<0.008		<0.008			<0.008	<0.008	<0.008	<0.008
	亜鉛及びその化合物	1mg/L以下						<0.1		<0.1			<0.1	<0.1	<0.1	<0.1
健康	アルミニウム及びその化合物	0.2mg/L以下						<0.02		<0.02			<0.02	<0.02	<0.02	<0.02
	鉄及びその化合物	0.3mg/L以下		<0.03				<0.03		<0.03			<0.03	<0.03	<0.03	<0.03
健康	銅及びその化合物	1mg/L以下						<0.1		<0.1			<0.1	<0.1	<0.1	<0.1
	ナトリウム及びその化合物	200mg/L以下		19.6				20.4		17.7			17.6	20.4	17.6	18.8
健康	マンガン及びその化合物	0.05mg/L以下		<0.005				<0.005		<0.005			<0.005	<0.005	<0.005	<0.005
	塩化物イオン	200mg/L以下		21.6				20.7		17.0			21.3	21.6	17.0	20.2
健康	カルシウム、マグネシウム等(硬度)	300mg/L以下		88.2				85.2		80.1			87.4	88.2	80.1	85.2
	蒸発残留物	500mg/L以下		166				167		151			163	167	151	162
健康	陰イオン界面活性剤	0.2mg/L以下						<0.02					<0.02	<0.02	<0.02	<0.02
	ジエオスミン	0.0001mg/L以下						<0.00001					<0.00001	<0.00001	<0.00001	<0.00001
健康	2-メチルイソホルネオール	0.0001mg/L以下						<0.00001					<0.00001	<0.00001	<0.00001	<0.00001
	非イオン界面活性剤	0.02mg/L以下		<0.01				<0.01		<0.01			<0.01	<0.01	<0.01	<0.01
健康	フェノール類	0.005mg/L以下						<0.0005		<0.0005			<0.0005	<0.0005	<0.0005	<0.0005
	有機物(TOC)	3mg/L以下		0.5				0.5		0.5			0.5	0.5	0.5	0.5
健康	pH値	5.8~8.6		7.1				7.2		7.2			7.0	7.2	7.0	7.1
	臭気	異常でないこと		異常なし				異常なし		異常なし			異常なし	異常なし	異常なし	異常なし
健康	色度	異常でないこと		異常なし				異常なし		異常なし			異常なし	異常なし	異常なし	異常なし
	濁度	5度以下		<0.5				<0.5		<0.5			<0.5	<0.5	<0.5	<0.5
健康	温度(℃)	2度以下		<0.1				<0.1		<0.1			<0.1	<0.1	<0.1	<0.1
	水温(℃)			23.5				28.7		10.1			3.7	28.7	3.7	16.5
健康	水温度(℃)			19.4				24.4		16.8			12.3	24.4	12.3	18.2
	遊離残留塩素(mg/l)			0.7				0.8		0.8			0.7	0.8	0.7	0.8
健康	アルカリ度(mg/l)							80.1					80.1	80.1	80.1	80.1
	酸度(mg/l)							16.5					16.5	16.5	16.5	16.5
健康	電気伝導率(mS/m)			26.8				27.8		24.1			26.9	27.8	24.1	26.4

* 表中の“<”は未満を表す。(例:<0.0003 → 0.0003未満)

4 玉手浄水場出口 農薬類(水質管理目標設定項目検査)

採水年月			平成29年6月	
番号	項目	目標値	玉手浄水場出口 検査結果	検出指標値 (検出値/目標値)
1	1, 3-ジクロロプロペン(D-D)	0.05mg/l以下	<0.0005	0.00
2	2, 2-DPA(ダラボン)	0.08mg/l以下	<0.001	0.00
3	2, 4-D(2, 4-PA)	0.03mg/l以下	<0.0003	0.00
4	E P N	0.004mg/l以下	<0.00005	0.00
5	M C P A	0.005mg/l以下	<0.0003	0.00
6	ア シ ユ ラ ム	0.9mg/l以下	<0.009	0.00
7	ア セ フ ェ ー ト	0.006mg/l以下	<0.00008	0.00
8	ア ト ラ ジ ン	0.01mg/l以下	<0.0001	0.00
9	ア ニ ロ ホ ス	0.003mg/l以下	<0.00005	0.00
10	ア ミ ト ラ ズ	0.006mg/l以下	—	—
11	ア ラ ク ロ ー ル	0.03mg/l以下	<0.0003	0.00
12	イ ソ キ サ チ オ ン	0.008mg/l以下	<0.00008	0.00
13	イ ソ フ ェ ン ホ ス	0.001mg/l以下	<0.00003	0.00
14	イソプロカルブ(MIPC)	0.01mg/l以下	<0.0001	0.00
15	イソプロチオラン(IPT)	0.3mg/l以下	<0.003	0.00
16	イソプロベンホス(IPB)	0.09mg/l以下	<0.0009	0.00
17	イ ミ ノ ク タ ジ ン	0.006mg/l以下	—	—
18	イ ン ダ ノ フ ェ ン	0.009mg/l以下	—	—
19	エ ス プ ロ カ ル ブ	0.03mg/l以下	<0.0003	0.00
20	エディフェンホス(EDDP)	0.006mg/l以下	<0.00006	0.00
21	エトフェンブロックス	0.08mg/l以下	<0.0008	0.00
22	エトリアゾール(エクロメゾール)	0.004mg/l以下	<0.00004	0.00
23	エドスルファン(ベンゾエピン)	0.01mg/l以下	<0.0001	0.00
24	オキサジクロメホン	0.02mg/l以下	<0.0002	0.00
25	オキシシン銅(有機銅)	0.03mg/l以下	<0.0004	0.00
26	オリサストロビン	0.1mg/l以下	—	—
27	カ ズ サ ホ ス	0.0006mg/l以下	—	—
28	カ フェ ス ト ロ ー ル	0.008mg/l以下	<0.00008	0.00
29	カ ル タ ッ プ	0.3mg/l以下	—	—
30	カルバリル(NAC)	0.05mg/l以下	<0.0005	0.00
31	カルプロバミド	0.04mg/l以下	<0.0004	0.00
32	カルボフラン	0.005mg/l以下	<0.00005	0.00
33	キノクラミン(ACN)	0.005mg/l以下	—	—
34	キ ャ プ タ ン	0.3mg/l以下	<0.003	0.00
35	ク ミ ル ロ ン	0.03mg/l以下	<0.0003	0.00
36	グ リ ホ サ ー ト	2mg/l以下	<0.02	0.00
37	グ リ ホ シ ネ ー ト	0.02mg/l以下	<0.0002	0.00
38	ク ロ メ プ ロ ッ プ	0.02mg/l以下	<0.0002	0.00
39	クロルニトロフェン(CNP)	0.0001mg/l以下	<0.0001	0.00
40	ク ロ ル ビ リ ホ ス	0.003mg/l以下	<0.00005	0.00
41	クロロタロニル(TPN)	0.05mg/l以下	<0.0005	0.00
42	シ ア ナ ジ ン	0.004mg/l以下	<0.00004	0.00
43	シアノホス(CYAP)	0.003mg/l以下	—	—
44	ジウロン(DCMU)	0.02mg/l以下	<0.0002	0.00
45	ジクロベニル(DBN)	0.03mg/l以下	<0.0003	0.00
46	ジクロルボス(DDVP)	0.008mg/l以下	<0.00008	0.00
47	ジ ク ワ ッ ト	0.005mg/l以下	—	—
48	ジスルホトン(エチルチオメトン)	0.004mg/l以下	<0.00004	0.00
49	ジ チ ア ノ ン	0.03mg/l以下	—	—
50	ジチオカルバメート系農薬	0.005mg/l以下	—	—
51	ジ チ オ ビ ル	0.009mg/l以下	<0.00009	0.00
52	ジハロホップチル	0.006mg/l以下	—	—
53	シマジン(CAT)	0.003mg/l以下	<0.00003	0.00
54	ジメタメトリン	0.02mg/l以下	<0.0002	0.00
55	ジメトエート	0.05mg/l以下	<0.0005	0.00
56	シメトリン	0.03mg/l以下	<0.0003	0.00
57	ジメビベレート	0.003mg/l以下	<0.00003	0.00
58	ダイアジノン	0.003mg/l以下	<0.00003	0.00
59	ダ イ ム ロ ン	0.8mg/l以下	<0.008	0.00
60	ダ ノ メ ッ ト	0.01mg/l以下	<0.0001	0.00
61	チ ア ジ ン ル	0.1mg/l以下	<0.001	0.00

* 表中の“<”は未満を表す。(例:<0.0005 → 0.0005未満)

採水年月			平成29年6月	
番号	項目	目標値	玉手浄水場出口 検査結果	検出指標値 (検出値/目標値)
62	チ ウ ラ ム	0.02mg/l以下	<0.0002	0.00
63	チ オ ジ カ ル ブ	0.08mg/l以下	<0.0008	0.00
64	チオファネートメチル	0.3mg/l以下	<0.003	0.00
65	チ オ ベ ン カ ル ブ	0.02mg/l以下	<0.0002	0.00
66	テ フ リ ル ト リ オ ン	0.002mg/l以下	—	—
67	テルブカルブ(MBPMC)	0.02mg/l以下	<0.0002	0.00
68	トリクロピル	0.006mg/l以下	<0.00006	0.00
69	トリクロルホン(DEP)	0.005mg/l以下	<0.0002	0.00
70	トリシクラゾール	0.1mg/l以下	<0.001	0.00
71	トリフルラリン	0.06mg/l以下	<0.0006	0.00
72	ナ ブ ロ バ ミ ド	0.03mg/l以下	<0.0003	0.00
73	バ ラ コ ー ト	0.005mg/l以下	—	—
74	ビ ベ ロ ホ ス	0.0009mg/l以下	<0.00005	0.00
75	ビ ラ ク ロ ニ ル	0.01mg/l以下	—	—
76	ビラソキシフェン	0.004mg/l以下	—	—
77	ピラゾリネート(ピラゾレート)	0.02mg/l以下	—	—
78	ピリダフェンチオン	0.002mg/l以下	<0.00005	0.00
79	ピリプチカルブ	0.02mg/l以下	<0.0002	0.00
80	ピ ロ キ ロ ン	0.05mg/l以下	<0.0005	0.00
81	フ イ ブ ロ ニ ル	0.0005mg/l以下	<0.000005	0.00
82	フェニトロチオン(MEP)	0.01mg/l以下	<0.0001	0.00
83	フェノブカルブ(BPMC)	0.03mg/l以下	<0.0003	0.00
84	フェリムゾン	0.05mg/l以下	—	—
85	フェンチオン(MPP)	0.006mg/l以下	<0.00006	0.00
86	フェントエート(PAP)	0.007mg/l以下	<0.00007	0.00
87	フェントラザミド	0.01mg/l以下	<0.0001	0.00
88	フ サ ラ イ ド	0.1mg/l以下	<0.001	0.00
89	ブ タ ク ロ ー ル	0.03mg/l以下	—	—
90	ブ タ ミ ホ ス	0.02mg/l以下	<0.0002	0.00
91	ブ ロ フ ェ ジ ン	0.02mg/l以下	<0.0002	0.00
92	フルアジナム	0.03mg/l以下	—	—
93	プレチラクロール	0.05mg/l以下	<0.0005	0.00
94	ブ ロ シ ミ ド ン	0.09mg/l以下	<0.0009	0.00
95	ブ ロ チ オ ホ ス	0.004mg/l以下	—	—
96	ブ ロ ビ コ ナ ゾ ー ル	0.05mg/l以下	<0.0005	0.00
97	ブ ロ ビ ザ ミ ド	0.05mg/l以下	<0.0005	0.00
98	ブ ロ ベ ナ ゾ ー ル	0.05mg/l以下	<0.0005	0.00
99	ブ ロ モ プ チ ド	0.1mg/l以下	<0.001	0.00
100	ベ ノ ミ ル	0.02mg/l以下	<0.0002	0.00
101	ベンシクロン	0.1mg/l以下	<0.001	0.00
102	ベンゾビシクロン	0.09mg/l以下	<0.0009	0.00
103	ベンゾフェナップ	0.005mg/l以下	<0.00005	0.00
104	ベンタゾン	0.2mg/l以下	<0.002	0.00
105	ベンディメタリン	0.3mg/l以下	<0.003	0.00
106	ベンフラカルブ	0.04mg/l以下	<0.0004	0.00
107	ベンフルラリン(ベスロジン)	0.01mg/l以下	<0.0001	0.00
108	ベンフレセート	0.07mg/l以下	—	—
109	ホ ス チ ア ゼ ー ト	0.003mg/l以下	—	—
110	マラチオン(マラソン)	0.7mg/l以下	<0.007	0.00
111	メコプロップ(MCPP)	0.05mg/l以下	<0.0005	0.00
112	メ ソ ミ ル	0.03mg/l以下	<0.0003	0.00
113	メ タ ラ キ シ ル	0.06mg/l以下	<0.0006	0.00
114	メチダチオン(DMTP)	0.004mg/l以下	<0.00004	0.00
115	メチルダイムロン	0.03mg/l以下	<0.0003	0.00
116	メトミノスロトピン	0.04mg/l以下	<0.0004	0.00
117	メトリブジン	0.03mg/l以下	<0.0003	0.00
118	メ フェ ナ セ ッ ト	0.02mg/l以下	<0.0002	0.00
119	メ プ ロ ニ ル	0.1mg/l以下	<0.001	0.00
120	モ リ ネ ー ト	0.005mg/l以下	<0.00005	0.00
		検出値と目標値の 比の和として1以下	検出指標値 の総和	0.00

5 水質管理目標設定項目検査結果

検査項目	目標値	平成29年8月採水								
		玉手浄水場系統(自己水)			玉手浄水場系+	大阪広域水道企業団水				
		玉手浄水場出口	雁多尾畑	国分東条町	川北	円明受水場出口	山ノ井	東春日台	田辺	今町受水場系統
アンチモン及びその化合物	0.02mg/L以下	<0.002				<0.002				<0.002
ウラン及びその化合物	0.002mg/L以下	<0.0002				<0.0002				<0.0002
ニッケル及びその化合物	0.02mg/L以下	<0.002	<0.002	<0.002	<0.002		<0.002	<0.002	<0.002	<0.002
1,2-ジクロロエタン	0.004mg/L以下	<0.0004				<0.0004				<0.0004
トルエン	0.4mg/L以下	<0.04				<0.04				<0.04
フタル酸ジ(2-エチルヘキシル)	0.08mg/L以下	<0.008				<0.008				<0.008
ジクロロアセトニトリル	0.01mg/L以下	<0.001	<0.001	<0.001	<0.001		<0.001	<0.001	<0.001	<0.001
抱水クロラール	0.02mg/L以下	<0.002	<0.002	<0.002	<0.002		<0.002	<0.002	<0.002	<0.002
遊離炭酸	20mg/L以下	14.5	11.0	5.8	11.0		6.3	3.5	4.4	2.6
農薬類	検出値と目標値の比の和として1以下	農薬類結果参照				※1				※1
残留塩素	1mg/L以下	0.9	0.3	0.4	0.7	0.9	0.4	0.5	0.8	0.6
カルシウム、マグネシウム等(硬度)	10mg/L以上100mg/L以下	85.2	88.7	87.7	89.7	42.8	65.4	57.6	50.5	42.0
マンガン及びその化合物	0.01mg/L以下	<0.005	<0.005	<0.005	<0.005		<0.005	<0.005	<0.005	<0.005
1,1,1-トリクロロエタン	0.3mg/L以下	<0.03				<0.03				<0.03
メチル-tert-ブチルエーテル	0.02mg/L以下	<0.002				<0.002				<0.002
有機物等(過マンガン酸カリウム消費量)	3mg/L以下	1.2	1.2	1.1	0.9		1.1	1.0	1.0	1.2
臭気強度	3TON以下	2	1	1	1		1	1	<1	1
蒸発残留物	30mg/L以上200mg/L以下	167	176	173	176	100	147	116	102	124
濁度	1度以下	<0.1	<0.1	<0.1	<0.1	<0.1	<0.1	<0.1	<0.1	<0.1
pH値	7.5程度	7.2	7.3	7.5	7.3	7.5	7.4	7.6	7.5	7.7
腐食性(ランゲリア指数)	-1程度以上とし、極力0に近づける	-1.1	-0.8	-0.5	-0.7		-0.9	-0.8	-1.0	-0.9
従属栄養細菌	1mlの検水で形成される集落数が2,000以下	0	0	0	0		0	0	0	0
1,1-ジクロロエチレン	0.1mg/L以下	<0.01				<0.01				<0.01
アルミニウム及びその化合物	0.1mg/L以下	<0.02	<0.02	<0.02	<0.02		<0.02	<0.02	<0.02	0.02
気温(℃)		28.7	27.7	31.6	27.0	30.6	27.7	31.4	30.3	27.0
水温(℃)		24.4	28.4	28.7	30.9	28.1	28.4	29.5	30.1	30.0

* 表中の“<”は未満を表す。(例:<0.002 → 0.002未満)

※1 大阪広域水道企業団の水質検査結果等により確認しています。

検査項目	目標値	平成30年2月採水							
		玉手浄水場系統(自己水)			玉手浄水場系+	大阪広域水道企業団水			
		雁多尾畑	国分東条町	川北	山ノ井	東春日台	田辺	今町受水場系統	
アンチモン及びその化合物	0.02mg/L以下								
ウラン及びその化合物	0.002mg/L以下								
ニッケル及びその化合物	0.02mg/L以下	<0.002	<0.002	<0.002	<0.002	<0.002	<0.002	<0.002	<0.002
1,2-ジクロロエタン	0.004mg/L以下								
トルエン	0.4mg/L以下								
フタル酸ジ(2-エチルヘキシル)	0.08mg/L以下								
ジクロロアセトニトリル	0.01mg/L以下	<0.001	<0.001	<0.001	<0.001	<0.001	<0.001	<0.001	<0.001
抱水クロラール	0.02mg/L以下	<0.002	<0.002	<0.002	<0.002	<0.002	<0.002	<0.002	<0.002
遊離炭酸	20mg/L以下								
農薬類	検出値と目標値の比の和として1以下								
残留塩素	1mg/L以下	0.5	0.5	0.6	0.4	0.4	0.5	0.5	0.5
カルシウム、マグネシウム等(硬度)	10mg/L以上100mg/L以下								
マンガン及びその化合物	0.01mg/L以下	<0.005	<0.005	<0.005	<0.005	<0.005	<0.005	<0.005	<0.005
1,1,1-トリクロロエタン	0.3mg/L以下								
メチル-tert-ブチルエーテル	0.02mg/L以下								
有機物等(過マンガン酸カリウム消費量)	3mg/L以下								
臭気強度	3TON以下								
蒸発残留物	30mg/L以上200mg/L以下								
濁度	1度以下	<0.1	<0.1	<0.1	<0.1	<0.1	<0.1	<0.1	<0.1
pH値	7.5程度	7.3	7.5	7.3	7.3	7.4	7.4	7.5	7.5
腐食性(ランゲリア指数)	-1程度以上とし、極力0に近づける								
従属栄養細菌	1mlの検水で形成される集落数が2,000以下								
1,1-ジクロロエチレン	0.1mg/L以下								
アルミニウム及びその化合物	0.1mg/L以下	<0.02	<0.02	<0.02	<0.02	<0.02	<0.02	<0.02	<0.02
気温(℃)		3.1	6.1	1.4	2.2	6.1	6.1	1.7	1.7
水温(℃)		7.8	10.9	10.8	5.4	10.1	11.3	8.8	8.8

6 放射能試験結果

採水年月	採水地点名	全ベータ放射能試験
平成29年7月31日	玉手浄水場出口（水道水）	検出せず

放射能測定機器の定量下限値0.3Bq/L未満の場合、「検出せず」と表記

7 雁多尾畑（基準項目検査結果）

年		水質基準値	29	29	29	29	29	29	29	29	29	29	30	30	30	最高値	最低値	平均値
月	4		5	6	7	8	9	10	11	12	1	2	3					
基準項目	一般細菌	100集落数以下/ml	0	0	0	0	0	0	0	0	0	0	0	0	0	0	0	0
	大腸菌	不検出	検出せず	検出せず	検出せず	検出せず	検出せず	検出せず	検出せず	検出せず	検出せず	検出せず	検出せず	検出せず	検出せず	検出せず	検出せず	検出せず
	カドミウム及びその化合物	0.003mg/L以下															※1	
	水銀及びその化合物	0.0005mg/L以下															※1	
	セレン及びその化合物	0.01mg/L以下															※1	
	鉛及びその化合物	0.01mg/L以下					<0.001						<0.001			<0.001	<0.001	<0.001
	ヒ素及びその化合物	0.01mg/L以下															※1	
	六価クロム化合物	0.05mg/L以下					<0.005						<0.005			<0.005	<0.005	<0.005
	亜硝酸態窒素	0.04mg/L以下		<0.004			<0.004				<0.004		<0.004			<0.004	<0.004	<0.004
	シアン化物イオン及び塩化シアン	0.01mg/L以下		<0.001			<0.001				<0.001		<0.001			<0.001	<0.001	<0.001
	硝酸態窒素及び亜硝酸態窒素	10mg/L以下	1	1	<1	<1	<1	1	1	1	1	1	1	1	1	1	<1	<1
	フッ素及びその化合物	0.8mg/L以下															※1	
	ホウ素及びその化合物	1mg/L以下															※1	
	四塩化炭素	0.002mg/L以下															※1	
	1,4-ジオキサン	0.05mg/L以下															※1	
	シス-1,2-ジクロロエチレン及びトランス-1,2-ジクロロエチレン	0.04mg/L以下															※1	
	ジクロロメタン	0.02mg/L以下															※1	
	テトラクロロエチレン	0.01mg/L以下															※1	
	トリクロロエチレン	0.01mg/L以下															※1	
	ベンゼン	0.01mg/L以下															※1	
	塩素酸	0.6mg/L以下					0.06				<0.06		<0.06			0.06	<0.06	<0.06
	クロロ酢酸	0.02mg/L以下		<0.002			<0.002				<0.002		<0.002			<0.002	<0.002	<0.002
	クロロホルム	0.06mg/L以下		<0.006			<0.006				<0.006		<0.006			<0.006	<0.006	<0.006
	ジクロロ酢酸	0.03mg/L以下		<0.003			<0.003				<0.003		<0.003			<0.003	<0.003	<0.003
	ジブロモクロロメタン	0.1mg/L以下		<0.01			<0.01				<0.01		<0.01			<0.01	<0.01	<0.01
	臭素	0.01mg/L以下		<0.001			<0.001				<0.001		<0.001			<0.001	<0.001	<0.001
	総トリハロメタン	0.1mg/L以下		0.01			0.02				0.01		0.01			0.02	<0.01	0.01
	トリクロロ酢酸	0.03mg/L以下		<0.003			<0.003				<0.003		<0.003			<0.003	<0.003	<0.003
	ブロモジクロロメタン	0.03mg/L以下		0.004			0.006				0.004		0.006			0.006	<0.003	0.004
ブロモホルム	0.09mg/L以下		<0.009			<0.009				<0.009		<0.009			<0.009	<0.009	<0.009	
ホルムアルデヒド	0.08mg/L以下		<0.008			<0.008				<0.008		<0.008			<0.008	<0.008	<0.008	
亜鉛及びその化合物	1mg/L以下					<0.1				<0.1		<0.1			<0.1	<0.1	<0.1	
アルミニウム及びその化合物	0.2mg/L以下					<0.02				<0.02		<0.02			<0.02	<0.02	<0.02	
鉄及びその化合物	0.3mg/L以下	<0.03	<0.03	<0.03	<0.03	0.03	<0.03	<0.03	<0.03	<0.03	<0.03	0.03	<0.03	0.03	0.03	<0.03	<0.03	
銅及びその化合物	1mg/L以下					<0.1				<0.1		<0.1			<0.1	<0.1	<0.1	
ナトリウム及びその化合物	200mg/L以下															※1		
マンガン及びその化合物	0.05mg/L以下	<0.005	<0.005	<0.005	<0.005	<0.005	<0.005	<0.005	<0.005	<0.005	<0.005	<0.005	<0.005	<0.005	<0.005	<0.005	<0.005	
塩化物イオン	200mg/L以下	20.3	21.8	22.3	20.1	24.3	23.7	21.8	17.3	17.2	19.6	19.5	21.7	24.3	24.3	17.2	20.8	
カルシウム、マグネシウム等(硬度)	300mg/L以下					88.7				88.7				88.7	88.7	88.7	88.7	
蒸発残留物	500mg/L以下					176				176				176	176	176	176	
陰イオン界面活性剤	0.2mg/L以下															※1		
ジエオスミン	0.00001mg/L以下					<0.000001				<0.000001		<0.000001			<0.000001	<0.000001	<0.000001	
2-メチルイソホルネオール	0.00001mg/L以下					<0.000001				<0.000001		<0.000001			<0.000001	<0.000001	<0.000001	
非イオン界面活性剤	0.02mg/L以下															※1		
フェノール類	0.005mg/L以下															※1		
有機物(TOC)	3mg/L以下	0.5	0.6	0.5	0.5	0.5	0.5	0.6	0.5	0.5	0.6	0.5	0.5	0.6	0.6	0.5	0.5	
pH値	5.8~8.6	7.3	7.3	7.3	7.3	7.3	7.3	7.4	7.4	7.4	7.4	7.3	7.3	7.4	7.4	7.3	7.3	
味	異常でないこと	異常なし	異常なし	異常なし	異常なし	異常なし	異常なし	異常なし	異常なし	異常なし	異常なし	異常なし	異常なし	異常なし	異常なし	異常なし	異常なし	
臭	異常でないこと	異常なし	異常なし	異常なし	異常なし	異常なし	異常なし	異常なし	異常なし	異常なし	異常なし	異常なし	異常なし	異常なし	異常なし	異常なし	異常なし	
色	5度以下	<0.5	<0.5	<0.5	<0.5	<0.5	<0.5	<0.5	<0.5	<0.5	<0.5	<0.5	<0.5	<0.5	<0.5	<0.5	<0.5	
濁	2度以下	<0.1	<0.1	<0.1	<0.1	<0.1	<0.1	<0.1	<0.1	<0.1	<0.1	<0.1	<0.1	<0.1	<0.1	<0.1	<0.1	
水温(℃)		14.2	19.3	20.1	31.5	27.7	27.4	25.4	15.6	7.8	6.8	3.1	8.6	31.5	31.5	3.1	17.3	
水温(℃)		14.7	20.7	22.8	25.8	28.4	24.9	22.4	18.0	13.0	8.3	7.8	12.2	28.4	28.4	7.8	18.3	
遊離残留塩素(mg/l)		0.4	0.4	0.5	0.3	0.2	0.3	0.4	0.4	0.4	0.4	0.5	0.4	0.5	0.5	0.2	0.4	
アルカリ度(mg/l)						81.0								81.0	81.0	81.0	81.0	
酸度(mg/l)						12.0								12.0	12.0	12.0	12.0	
電気伝導率(mS/m)		26.8	28.0	28.3	28.4	28.0	28.3	28.2	25.9	25.2	26.0	25.8	27.1	28.4	25.2	27.2		

* 表中の“<”は未満を表す。(例:<0.001 → 0.001未満)

※1 玉手浄水場出口で検査を実施しました。

8 藤井寺市川北1丁目（基準項目検査結果）

		年 月	水質基準値												最高値	最低値	平均値	
			29 4	29 5	29 6	29 7	29 8	29 9	29 10	29 11	29 12	30 1	30 2	30 3				
基 健 康 に 関 す る 項 目	一般細菌	100集落数以下/ml	0	0	0	0	0	0	0	0	0	0	0	0	0	0	0	
	大腸菌	不検出	検出せず	検出せず	検出せず	検出せず	検出せず	検出せず	検出せず	検出せず	検出せず	検出せず	検出せず	検出せず	検出せず	検出せず	検出せず	
	カドミウム及びその化合物	0.003mg/L以下															※1	
	水銀及びその化合物	0.0005mg/L以下															※1	
	セレン及びその化合物	0.01mg/L以下															※1	
	鉛及びその化合物	0.01mg/L以下					<0.001						<0.001		<0.001	<0.001	<0.001	
	ヒ素及びその化合物	0.01mg/L以下															※1	
	六価クロム化合物	0.05mg/L以下					<0.005						<0.005		<0.005	<0.005	<0.005	
	亜硝酸態窒素	0.04mg/L以下		<0.004			<0.004					<0.004		<0.004		<0.004	<0.004	
	シアン化物イオン及び塩化シアン	0.01mg/L以下		<0.001			<0.001				<0.001		<0.001		<0.001	<0.001	<0.001	
	硝酸態窒素及び亜硝酸態窒素	10mg/L以下	1	1	<1	<1	<1	1	1	1	1	1	1	1	1	1	<1	<1
	フッ素及びその化合物	0.8mg/L以下																※1
	ホウ素及びその化合物	1mg/L以下																※1
	四塩化炭素	0.002mg/L以下																※1
	1,4-ジオキサン	0.05mg/L以下																※1
	シス-1,2-ジクロロエチレン及びトランス-1,2-ジクロロエチレン	0.04mg/L以下																※1
	ジクロロメタン	0.02mg/L以下																※1
	テトラクロロエチレン	0.01mg/L以下																※1
	トリクロロエチレン	0.01mg/L以下																※1
	ベンゼン	0.01mg/L以下																※1
塩酸	0.6mg/L以下		<0.06			0.06				<0.06			<0.06		0.06	<0.06	<0.06	
クロロ酢酸	0.02mg/L以下		<0.002			<0.002				<0.002			<0.002		<0.002	<0.002	<0.002	
クロロホルム	0.06mg/L以下		<0.006			<0.006				<0.006			<0.006		<0.006	<0.006	<0.006	
ジクロロ酢酸	0.03mg/L以下		<0.003			<0.003				<0.003			<0.003		<0.003	<0.003	<0.003	
ジプロモクロロメタン	0.1mg/L以下		<0.01			<0.01				<0.01			<0.01		<0.01	<0.01	<0.01	
臭素	0.01mg/L以下		<0.001			<0.001				<0.001			<0.001		<0.001	<0.001	<0.001	
総トリハロメタン	0.1mg/L以下		<0.01			0.01				0.01			0.01		<0.01	<0.01	<0.01	
トリクロロ酢酸	0.03mg/L以下		<0.003			<0.003				<0.003			<0.003		<0.003	<0.003	<0.003	
プロモジクロロメタン	0.03mg/L以下		<0.003			0.004				0.003			<0.003		0.004	<0.003	<0.003	
プロモホルム	0.09mg/L以下		<0.009			0.009				<0.009			<0.009		<0.009	<0.009	<0.009	
ホルムアルデヒド	0.08mg/L以下		<0.008			<0.008				<0.008			<0.008		<0.008	<0.008	<0.008	
亜鉛及びその化合物	1mg/L以下					<0.1							<0.1		<0.1	<0.1	<0.1	
アルミニウム及びその化合物	0.2mg/L以下					<0.02							<0.02		<0.02	<0.02	<0.02	
鉄及びその化合物	0.3mg/L以下	<0.03	<0.03	<0.03	<0.03	<0.03	<0.03	<0.03	<0.03	<0.03	<0.03	<0.03	<0.03	<0.03	<0.03	<0.03	<0.03	
銅及びその化合物	1mg/L以下					<0.1							<0.1		<0.1	<0.1	<0.1	
ナトリウム及びその化合物	200mg/L以下																※1	
マンガン及びその化合物	0.05mg/L以下	<0.005	<0.005	<0.005	<0.005	<0.005	<0.005	<0.005	<0.005	<0.005	<0.005	<0.005	<0.005	<0.005	<0.005	<0.005	<0.005	
塩化物イオン	200mg/L以下	20.0	21.9	22.5	19.7	24.1	23.2	21.8	17.3	17.4	17.4	19.5	21.8	24.1	17.3	20.6	20.6	
カルシウム、マグネシウム等(硬度)	300mg/L以下					89.7							89.7		89.7		89.7	
蒸発残留物	500mg/L以下					176							176		176		176	
陰イオン界面活性剤	0.2mg/L以下																※1	
ジエオスミン	0.00001mg/L以下					<0.000001							<0.000001		<0.000001	<0.000001	<0.000001	
2-メチルイソホルネオール	0.00001mg/L以下					<0.000001							<0.000001		<0.000001	<0.000001	<0.000001	
非イオン界面活性剤	0.02mg/L以下																※1	
フェノール類	0.005mg/L以下																※1	
有機物(TOC)	3mg/L以下	0.6	0.6	0.6	0.6	0.5	0.5	0.5	0.5	0.6	0.5	0.5	0.6	0.6	0.5	0.6	0.6	
DH値	5.8~8.6	7.2	7.3	7.3	7.2	7.3	7.3	7.3	7.3	7.3	7.3	7.3	7.3	7.3	7.3	7.2	7.3	
臭気	異常でないこと	異常なし	異常なし	異常なし	異常なし	異常なし	異常なし	異常なし	異常なし	異常なし	異常なし	異常なし	異常なし	異常なし	異常なし	異常なし	異常なし	
色度	異常でないこと	異常なし	異常なし	異常なし	異常なし	異常なし	異常なし	異常なし	異常なし	異常なし	異常なし	異常なし	異常なし	異常なし	異常なし	異常なし	異常なし	
濁度	5度以下	<0.5	<0.5	<0.5	<0.5	<0.5	<0.5	<0.5	<0.5	<0.5	<0.5	<0.5	<0.5	<0.5	<0.5	<0.5	<0.5	
温度	2度以下	<0.1	<0.1	<0.1	<0.1	<0.1	<0.1	<0.1	<0.1	<0.1	<0.1	<0.1	<0.1	<0.1	<0.1	<0.1	<0.1	
気温(℃)		14.0	17.7	18.6	30.2	27.0	25.9	24.0	13.9	7.0	3.2	1.4	6.7	30.2	1.4	15.8	15.8	
水温(℃)		16.8	22.7	25.6	28.8	30.9	28.5	25.9	21.2	16.9	12.2	10.8	14.0	30.9	10.8	21.2	21.2	
遊離残留塩素(mg/l)		0.6	0.5	0.6	0.6	0.6	0.6	0.6	0.6	0.6	0.6	0.6	0.6	0.6	0.5	0.6	0.6	
アルカリ度(mg/l)						81.6							81.6		81.6		81.6	
酸度(mg/l)						12.6							12.6		12.6		12.6	
電気伝導率(mS/m)		26.7	28.3	28.5	28.4	28.3	28.7	28.3	25.7	25.4	25.9	25.7	26.9	28.7	25.4	27.2	27.2	

* 表中の“<”は未満を表す。(例:<0.001→0.001未満)

※1 玉手浄水場出口で検査を実施しました。

9 国分東条町（基準項目検査結果）

		年	水質基準値										最高値	最低値	平均値				
		月	29	29	29	29	29	29	29	29	29	29	30	30	30				
			4	5	6	7	8	9	10	11	12	1	2	3					
基準項目	一般細菌	100集落数以下/ml	0	0	0	0	0	0	0	0	0	0	0	0	0	0	0	0	
	大腸菌	不検出	検出せず	検出せず	検出せず	検出せず	検出せず	検出せず	検出せず	検出せず	検出せず	検出せず	検出せず	検出せず	検出せず	検出せず	検出せず	検出せず	
	カドミウム及びその化合物	0.003mg/L以下																※1	
	水銀及びその化合物	0.0005mg/L以下																※1	
	セレン及びその化合物	0.01mg/L以下																※1	
	鉛及びその化合物	0.01mg/L以下					<0.001						<0.001		<0.001	<0.001	<0.001	<0.001	
	ヒ素及びその化合物	0.01mg/L以下																※1	
	六価クロム化合物	0.05mg/L以下						<0.005						<0.005		<0.005	<0.005	<0.005	
	亜硝酸態窒素	0.04mg/L以下			<0.004			<0.004				<0.004		<0.004		<0.004	<0.004	<0.004	
	シアン化物イオン及び塩化シアン	0.01mg/L以下			<0.001			<0.001				<0.001		<0.001		<0.001	<0.001	<0.001	
	硝酸態窒素及び亜硝酸態窒素	10mg/L以下	<1	<1	<1	<1	1	<1	1	<1	1	1	1	1	1	1	1	<1	<1
	フッ素及びその化合物	0.8mg/L以下																	※1
	ホウ素及びその化合物	1mg/L以下																	※1
	四塩化炭素	0.002mg/L以下																	※1
	1,4-ジオキサン	0.05mg/L以下																	※1
	シス-1,2-ジクロロエチレン及びトランス-1,2-ジクロロエチレン	0.04mg/L以下																	※1
	ジクロロメタン	0.02mg/L以下																	※1
	テトラクロロエチレン	0.01mg/L以下																	※1
	トリクロロエチレン	0.01mg/L以下																	※1
	ペンゼン	0.01mg/L以下																	※1
	塩素酸	0.6mg/L以下						<0.06						<0.06		<0.06	<0.06	<0.06	
	クロロ酢酸	0.02mg/L以下						<0.002						<0.002		<0.002	<0.002	<0.002	
	クロロホルム	0.06mg/L以下						<0.006						<0.006		<0.006	<0.006	<0.006	
	ジクロロ酢酸	0.03mg/L以下						<0.003						<0.003		<0.003	<0.003	<0.003	
	ジブロモクロロメタン	0.1mg/L以下						<0.01						<0.01		<0.01	<0.01	<0.01	
	臭素	0.01mg/L以下						<0.001						<0.001		<0.001	<0.001	<0.001	
	総トリハロメタン	0.1mg/L以下						0.02						0.02		0.02	0.02	0.02	
	トリクロロ酢酸	0.03mg/L以下						<0.003						<0.003		<0.003	<0.003	<0.003	
	ブロモジクロロメタン	0.03mg/L以下						0.004						0.004		0.004	0.004	0.004	
	ブロモホルム	0.09mg/L以下						<0.009						<0.009		<0.009	<0.009	<0.009	
	ホルムアルデヒド	0.08mg/L以下						<0.008						<0.008		<0.008	<0.008	<0.008	
	亜鉛及びその化合物	1mg/L以下						<0.1						<0.1		<0.1	<0.1	<0.1	
	アルミニウム及びその化合物	2.0mg/L以下						<0.02						<0.02		<0.02	<0.02	<0.02	
	鉄及びその化合物	0.3mg/L以下	<0.03	<0.03	<0.03	<0.03	<0.03	<0.03	<0.03	<0.03	<0.03	<0.03	<0.03	<0.03	<0.03	<0.03	<0.03	<0.03	
	銅及びその化合物	1mg/L以下						<0.1						<0.1		<0.1	<0.1	<0.1	
	ナトリウム及びその化合物	200mg/L以下																	※1
	マンガン及びその化合物	0.05mg/L以下	<0.005	<0.005	<0.005	<0.005	<0.005	<0.005	<0.005	<0.005	<0.005	<0.005	<0.005	<0.005	<0.005	<0.005	<0.005	<0.005	
	塩化物イオン	200mg/L以下	20.4	21.8	21.3	21.5	21.3	20.6	16.3	17.3	19.5	18.8	21.9	21.9	16.3	20.2	20.2	20.2	
	カルシウム、マグネシウム等(硬度)	300mg/L以下						87.7						87.7		87.7	87.7	87.7	
	蒸発残留物	500mg/L以下						173						173		173	173	173	
	陰イオン界面活性剤	0.2mg/L以下																	※1
	ジエオスミン	0.00001mg/L以下						<0.000001						<0.000001		<0.000001	<0.000001	<0.000001	
	2-メチルイソホルネオール	0.00001mg/L以下						<0.000001						<0.000001		<0.000001	<0.000001	<0.000001	
	非イオン界面活性剤	0.02mg/L以下																	※1
	フェノール類	0.005mg/L以下																	※1
有機物(TOC)	3mg/L以下	0.5	0.5	0.4	0.5	0.5	0.5	0.5	0.5	0.5	0.5	0.5	0.4	0.6	0.6	0.4	0.5		
pH値	5.8~8.6	7.4	7.6	7.6	7.5	7.5	7.5	7.5	7.5	7.5	7.6	7.5	7.5	7.4	7.6	7.4	7.5		
臭味	異常でないこと	異常なし	異常なし	異常なし	異常なし	異常なし	異常なし	異常なし	異常なし	異常なし	異常なし	異常なし	異常なし	異常なし	異常なし	異常なし	異常なし		
臭気	異常でないこと	異常なし	異常なし	異常なし	異常なし	異常なし	異常なし	異常なし	異常なし	異常なし	異常なし	異常なし	異常なし	異常なし	異常なし	異常なし	異常なし		
色度	5度以下	<0.5	<0.5	<0.5	<0.5	<0.5	<0.5	<0.5	<0.5	<0.5	<0.5	<0.5	<0.5	<0.5	<0.5	<0.5	<0.5		
濁度	2度以下	<0.1	<0.1	<0.1	<0.1	<0.1	<0.1	<0.1	<0.1	<0.1	<0.1	<0.1	<0.1	<0.1	<0.1	<0.1	<0.1		
水温(℃)		17.0	25.2	25.4	29.1	31.6	23.7	15.1	14.5	4.3	8.3	6.1	13.1	31.6	4.3	17.8			
水温(℃)		19.2	23.1	26.0	29.5	28.7	25.3	22.6	18.5	13.9	11.3	10.9	12.9	29.5	10.9	20.2			
遊離残留塩素(mg/l)		0.3	0.3	0.3	0.2	0.3	0.4	0.4	0.5	0.5	0.4	0.5	0.4	0.5	0.2	0.4			
アルカリ度(mg/l)																	81.3		
酸度(mg/l)																	6.6		
電気伝導率(mS/m)		26.6	27.7	28.4	28.0	27.6	28.4	28.2	25.2	25.3	26.0	26.3	26.4	28.4	25.2	27.0			

* 表中の“<”は未満を表す。(例:<0.001 → 0.001未満)

※1 玉手浄水場出口で検査を実施しました。

10 円明受水場出口（基準項目検査結果）

年		水質基準値	29	29	29	29	29	29	29	29	29	29	30	21	30	最高値	最低値	平均値	
月			4	5	6	7	8	9	10	11	12	1	2	3					
基準項目	健康に関する項目	一般細菌	100集落数以下/ml														※1		
		大腸菌	不検出														※1		
		カドミウム及びその化合物	0.003mg/L以下				<0.0003							<0.0003			<0.0003	<0.0003	<0.0003
		水銀及びその化合物	0.0005mg/L以下				<0.00005							<0.00005			<0.00005	<0.00005	<0.00005
		セレン及びその化合物	0.01mg/L以下				<0.001							<0.001			<0.001	<0.001	<0.001
		鉛及びその化合物	0.01mg/L以下														※1		
		ヒ素及びその化合物	0.01mg/L以下				<0.001							<0.001			<0.001	<0.001	<0.001
		六価クロム化合物	0.05mg/L以下											<0.001			<0.001	<0.001	<0.001
		亜硝酸態窒素	0.04mg/L以下														※1		
		シアン化物イオン及び塩化シアン	0.01mg/L以下														※1		
		硝酸態窒素及び亜硝酸態窒素	10mg/L以下														※1		
		フッ素及びその化合物	0.8mg/L以下		0.10			0.12			0.11			0.08			0.12	0.08	0.10
		ホウ素及びその化合物	1mg/L以下				<0.1							<0.1			<0.1	<0.1	<0.1
		四塩化炭素	0.002mg/L以下				<0.0002							<0.0002			<0.0002	<0.0002	<0.0002
		1,4-ジオキサン	0.05mg/L以下				<0.005							<0.005			<0.005	<0.005	<0.005
		シス-1,2-ジクロロエチレン及びトランス-1,2-ジクロロエチレン	0.04mg/L以下				<0.004							<0.004			<0.004	<0.004	<0.004
		ジクロロメタン	0.02mg/L以下				<0.002							<0.002			<0.002	<0.002	<0.002
		テトラクロロエチレン	0.01mg/L以下				<0.001							<0.001			<0.001	<0.001	<0.001
		トリクロロエチレン	0.01mg/L以下				<0.001							<0.001			<0.001	<0.001	<0.001
		ベンゼン	0.01mg/L以下				<0.001							<0.001			<0.001	<0.001	<0.001
		塩素酸	0.6mg/L以下														※1		
		クロロ酢酸	0.02mg/L以下														※1		
		クロロホルム	0.06mg/L以下														※1		
		ジクロロ酢酸	0.03mg/L以下														※1		
		ジブロモクロロメタン	0.1mg/L以下														※1		
		臭素	0.01mg/L以下														※1		
		総トリハロメタン	0.1mg/L以下														※1		
		トリクロロ酢酸	0.03mg/L以下														※1		
		ブロモジクロロメタン	0.03mg/L以下														※1		
		ブロモホルム	0.09mg/L以下														※1		
		ホルムアルデヒド	0.08mg/L以下														※1		
		亜鉛及びその化合物	1mg/L以下														※1		
		アルミニウム及びその化合物	0.2mg/L以下														※1		
	鉄及びその化合物	0.3mg/L以下														※1			
	銅及びその化合物	1mg/L以下														※1			
	ナトリウム及びその化合物	200mg/L以下		17.8			16.7			14.3			16.5			17.8	14.3	16.3	
	マンガン及びその化合物	0.05mg/L以下														※1			
	塩化物イオン	200mg/L以下														※1			
	カルシウム、マグネシウム等(硬度)	300mg/L以下		45.1			42.8			56.2			46.3			56.2	42.8	47.6	
	蒸発残留物	500mg/L以下		114			100			117			111			117	100	111	
	陰イオン界面活性剤	0.2mg/L以下					<0.02						<0.02			<0.02	<0.02	<0.02	
	ジエオスミン	0.0001mg/L以下														※1			
	2-メチルイソホルネオール	0.0001mg/L以下														※1			
	非イオン界面活性剤	0.02mg/L以下		<0.01			<0.01			<0.01			<0.01			<0.01	<0.01	<0.01	
	フェノール類	0.005mg/L以下					<0.0005						<0.0005			<0.0005	<0.0005	<0.0005	
	有機物(TOC)	3mg/L以下														※1			
	pH値	5.8~8.6		7.5			7.5			7.3			7.4			7.5	7.3	7.4	
	味	異常でないこと														※1			
	臭気	異常でないこと														※1			
	臭度	5度以下		<0.5			<0.5			<0.5			<0.5			<0.5	<0.5	<0.5	
	濁度	2度以下		<0.1			<0.1			<0.1			<0.1			<0.1	<0.1	<0.1	
その他の項目	気温(℃)			23.8			30.6			12.3			3.4			30.6	3.4	17.5	
	水温(℃)			22.4			28.1			18.8			9.6			28.1	9.6	19.7	
	遊離残留塩素(mg/l)			0.5			0.8			0.8			0.6			0.8	0.5	0.7	

* 表中の"<"は未満を表す。(例:<0.0003 → 0.0003未満)

11 山ノ井（基準項目検査結果）

年		水質基準値	29	29	29	29	29	29	29	29	29	30	30	30	最高値	最低値	平均値
月			4	5	6	7	8	9	10	11	12	1	2	3			
基準項目	一般細菌	100集落数以下/ml	0	0	0	0	0	0	0	0	0	0	0	0	0	0	0
	大腸菌	不検出	検出せず	検出せず	検出せず	検出せず	検出せず	検出せず	検出せず	検出せず	検出せず	検出せず	検出せず	検出せず	検出せず	検出せず	検出せず
	カドミウム及びその化合物	0.003mg/L以下															※1
	水銀及びその化合物	0.0005mg/L以下															※1
	セレン及びその化合物	0.01mg/L以下															※1
	鉛及びその化合物	0.01mg/L以下		0.001			0.001				<0.001			<0.001	0.001	<0.001	<0.001
	ヒ素及びその化合物	0.01mg/L以下															※1
	六価クロム化合物	0.05mg/L以下					<0.005						<0.005		<0.005	<0.005	<0.005
	亜硝酸態窒素	0.04mg/L以下		<0.004			<0.004			<0.004			<0.004		<0.004	<0.004	<0.004
	シアン化物イオン及び塩化シアン	0.01mg/L以下		<0.001			<0.001			<0.001			<0.001		<0.001	<0.001	<0.001
	硝酸態窒素及び亜硝酸態窒素	10mg/L以下	<1	1	<1	<1	<1	<1	<1	<1	1	1	1	1	1	<1	<1
	フッ素及びその化合物	0.8mg/L以下															※1
	ホウ素及びその化合物	1mg/L以下															※1
	四塩化炭素	0.002mg/L以下															※1
	1,4-ジオキサン	0.05mg/L以下															※1
	シス-1,2-ジクロロエチレン及びトランス-1,2-ジクロロエチレン	0.04mg/L以下															※1
	ジクロロメタン	0.02mg/L以下															※1
	テトラクロロエチレン	0.01mg/L以下															※1
	トリクロロエチレン	0.01mg/L以下															※1
	ベンゼン	0.01mg/L以下															※1
	塩素酸	0.6mg/L以下		<0.06			0.09			<0.06			<0.06		0.09	<0.06	<0.06
	クロロ酢酸	0.02mg/L以下		<0.002			<0.002			<0.002			<0.002		<0.002	<0.002	<0.002
	クロロホルム	0.06mg/L以下		<0.006			<0.006			<0.006			<0.006		<0.006	<0.006	<0.006
	ジクロロ酢酸	0.03mg/L以下		<0.003			<0.003			<0.003			<0.003		<0.003	<0.003	<0.003
	ジブロモクロロメタン	0.1mg/L以下		<0.01			0.01			<0.01			<0.01		0.01	<0.01	<0.01
	臭素	0.01mg/L以下		0.001			0.002			<0.001			<0.001		0.002	<0.001	<0.001
	総トリハロメタン	0.1mg/L以下		0.01			0.03			0.01			<0.01		0.03	<0.01	0.01
トリクロロ酢酸	0.03mg/L以下		<0.003			<0.003			<0.003			<0.003		<0.003	<0.003	<0.003	
ブロモジクロロメタン	0.03mg/L以下		0.004			0.008			0.004			<0.003		0.008	<0.003	0.004	
ブロモホルム	0.09mg/L以下		<0.009			<0.009			<0.009			<0.009		<0.009	<0.009	<0.009	
ホルムアルデヒド	0.08mg/L以下		<0.008			<0.008			<0.008			<0.008		<0.008	<0.008	<0.008	
亜鉛及びその化合物	1mg/L以下					<0.1						<0.1		<0.1	<0.1	<0.1	
アルミニウム及びその化合物	2.0mg/L以下					<0.2						<0.2		<0.2	<0.2	<0.2	
鉄及びその化合物	0.3mg/L以下	<0.03	<0.03	<0.03	<0.03	<0.03	<0.03	<0.03	<0.03	<0.03	<0.03	<0.03	<0.03	<0.03	<0.03	<0.03	
銅及びその化合物	1mg/L以下					<0.1						<0.1		<0.1	<0.1	<0.1	
ナトリウム及びその化合物	200mg/L以下															※1	
マンガン及びその化合物	0.05mg/L以下	<0.005	<0.005	<0.005	<0.005	<0.005	<0.005	<0.005	<0.005	<0.005	<0.005	<0.005	<0.005	<0.005	<0.005	<0.005	
塩化物イオン	200mg/L以下	17.0	18.7	19.5	18.0	21.9	20.3	19.8	15.0	16.4	19.4	19.1	19.5	21.9	15.0	18.7	
カルシウム、マグネシウム等(硬度)	300mg/L以下					65.4								65.4	65.4	65.4	
蒸発残留物	500mg/L以下					147								147	147	147	
陰イオン界面活性剤	0.2mg/L以下															※1	
ジェオスミン	0.00001mg/L以下					<0.00001								<0.00001	<0.00001	<0.00001	
2-メチルイソホルネオール	0.00001mg/L以下					<0.00001								<0.00001	<0.00001	<0.00001	
非イオン界面活性剤	0.02mg/L以下															※1	
フェノール類	0.005mg/L以下															※1	
有機物(TOC)	3mg/L以下	0.7	0.7	0.7	0.6	0.6	0.6	0.6	0.5	0.6	0.5	0.6	0.6	0.7	0.5	0.6	
pH	5.8~8.6	7.3	7.3	7.4	7.3	7.4	7.3	7.4	7.4	7.4	7.3	7.3	7.3	7.4	7.3	7.3	
味	異常でないこと	異常なし	異常なし	異常なし	異常なし	異常なし	異常なし	異常なし	異常なし	異常なし	異常なし	異常なし	異常なし	異常なし	異常なし	異常なし	
臭	異常でないこと	異常なし	異常なし	異常なし	異常なし	異常なし	異常なし	異常なし	異常なし	異常なし	異常なし	異常なし	異常なし	異常なし	異常なし	異常なし	
色度	5度以下	<0.5	<0.5	<0.5	<0.5	<0.5	<0.5	<0.5	<0.5	<0.5	<0.5	<0.5	<0.5	<0.5	<0.5	<0.5	
濁度	2度以下	<0.1	<0.1	<0.1	<0.1	<0.1	<0.1	<0.1	<0.1	<0.1	<0.1	<0.1	<0.1	<0.1	<0.1	<0.1	
水温(℃)		13.9	18.5	18.9	30.2	27.7	26.1	24.0	14.7	7.8	5.8	2.2	7.8	30.2	2.2	16.5	
水温(℃)		14.9	19.3	24.2	28.8	28.4	25.9	24.3	15.6	10.7	11.2	5.4	10.1	28.8	5.4	18.2	
遊離残留塩素(mg/l)		0.5	0.4	0.3	0.4	0.3	0.4	0.3	0.4	0.3	0.5	0.4	0.4	0.5	0.3	0.4	
アルカリ度(mg/l)						62.9								62.9	62.9	62.9	
酸度(mg/l)						7.2								7.2	7.2	7.2	
電気伝導率(mS/m)		19.9	23.7	23.8	23.3	24.1	24.5	23.8	21.4	22.1	21.4	22.8	23.5	24.5	19.9	22.9	

* 表中の“<”は未満を表す。(例: <0.001 → 0.001未満)

※1 円明受水場出口で検査を実施しました。

12 東春日台（基準項目検査結果）

年		水質基準値	29	29	29	29	29	29	29	29	29	30	30	30	最高値	最低値	平均値	
月			4	5	6	7	8	9	10	11	12	1	2	3				
基準項目	一般細菌	100集落数以下/ml	0	0	0	0	0	0	0	0	0	0	0	0	0	0	0	
	大腸菌	不検出	検出せず	検出せず	検出せず	検出せず	検出せず	検出せず	検出せず	検出せず	検出せず	検出せず	検出せず	検出せず	検出せず	検出せず	検出せず	
	カドミウム及びその化合物	0.003mg/L以下															※1	
	水銀及びその化合物	0.0005mg/L以下															※1	
	セレン及びその化合物	0.01mg/L以下															※1	
	鉛及びその化合物	0.01mg/L以下					<0.001						<0.001		<0.001	<0.001	<0.001	
	ヒ素及びその化合物	0.01mg/L以下															※1	
	六価クロム化合物	0.05mg/L以下						<0.005					<0.005		<0.005	<0.005	<0.005	
	亜硝酸態窒素	0.04mg/L以下		<0.004			<0.004				<0.004		<0.004		<0.004	<0.004	<0.004	
	シアン化物イオン及び塩化シアン	0.01mg/L以下		<0.001			<0.001				<0.001		<0.001		<0.001	<0.001	<0.001	
	硝酸態窒素及び亜硝酸態窒素	10mg/L以下	<1	<1	<1	<1	<1	<1	<1	<1	<1	1	<1	1	<1	<1	<1	
	フッ素及びその化合物	0.8mg/L以下															※1	
	ホウ素及びその化合物	1mg/L以下															※1	
	四塩化炭素	0.002mg/L以下															※1	
	1,4-ジオキサン	0.05mg/L以下															※1	
	シス-1,2-ジクロロエチレン及びトランス-1,2-ジクロロエチレン	0.04mg/L以下															※1	
	ジクロロメタン	0.02mg/L以下															※1	
	テトラクロロエチレン	0.01mg/L以下															※1	
	トリクロロエチレン	0.01mg/L以下															※1	
	ベンゼン	0.01mg/L以下															※1	
	塩素酸	0.6mg/L以下					0.06						<0.06		0.06	<0.06	<0.06	
	クロロ酢酸	0.02mg/L以下		<0.002			<0.002						<0.002		<0.002	<0.002	<0.002	
	クロロホルム	0.06mg/L以下		<0.006			<0.006						<0.006		<0.006	<0.006	<0.006	
	ジクロロ酢酸	0.03mg/L以下		<0.003			<0.003						<0.003		<0.003	<0.003	<0.003	
	ジブロモクロロメタン	0.1mg/L以下		<0.01			<0.01						<0.01		<0.01	<0.01	<0.01	
	臭素	0.01mg/L以下		0.002			<0.001						0.001		<0.001	0.002	<0.001	<0.001
	総トリハロメタン	0.1mg/L以下		0.02			<0.003						0.01		<0.01	0.02	<0.01	0.01
	トリクロロ酢酸	0.03mg/L以下		<0.003			<0.003						<0.003		<0.003	<0.003	<0.003	
	ブロモジクロロメタン	0.03mg/L以下		0.005			0.007						<0.003		0.007	<0.003	0.004	
ブロモホルム	0.09mg/L以下		<0.009			<0.009						<0.009		<0.009	<0.009	<0.009		
ホルムアルデヒド	0.08mg/L以下		<0.008			<0.008						<0.008		<0.008	<0.008	<0.008		
亜鉛及びその化合物	1mg/L以下					<0.1						<0.1		<0.1	<0.1	<0.1		
アルミニウム及びその化合物	2.0mg/L以下					<0.02						<0.02		0.02	<0.02	<0.02		
鉄及びその化合物	0.3mg/L以下	<0.03	<0.03	<0.03	<0.03	<0.03	<0.03	<0.03	<0.03	<0.03	<0.03	<0.03	<0.03	<0.03	<0.03	<0.03		
銅及びその化合物	1mg/L以下					<0.1						<0.1		<0.1	<0.1	<0.1		
ナトリウム及びその化合物	200mg/L以下															※1		
マンガン及びその化合物	0.05mg/L以下	<0.005	<0.005	<0.005	<0.005	<0.005	<0.005	<0.005	<0.005	<0.005	<0.005	<0.005	<0.005	<0.005	<0.005	<0.005		
塩化物イオン	200mg/L以下	15.9	18.1	19.6	18.2	15.8	16.9	18.0	13.2	16.6	17.5	19.7	17.8	19.7	13.2	17.3		
カルシウム、マグネシウム等(硬度)	300mg/L以下					57.6								57.6	57.6	57.6		
蒸発残留物	500mg/L以下					116								116	116	116		
陰イオン界面活性剤	0.2mg/L以下															※1		
ジエオスミン	0.00001mg/L以下					<0.00001								<0.00001	<0.00001	<0.00001		
2-メチルイソホルネオール	0.00001mg/L以下					<0.00001								<0.00001	<0.00001	<0.00001		
非イオン界面活性剤	0.02mg/L以下															※1		
フェノール類	0.005mg/L以下															※1		
有機物(TOC)	3mg/L以下	0.8	0.7	0.7	0.6	0.6	0.6	0.6	0.5	0.6	0.6	0.6	0.6	0.8	0.5	0.6		
pH	5.8~8.6	7.4	7.5	7.7	7.6	7.6	7.5	7.3	7.4	7.3	7.3	7.4	7.4	7.7	7.3	7.5		
臭	異常でないこと	異常なし	異常なし	異常なし	異常なし	異常なし	異常なし	異常なし	異常なし	異常なし	異常なし	異常なし	異常なし	異常なし	異常なし	異常なし		
臭気	異常でないこと	異常なし	異常なし	異常なし	異常なし	異常なし	異常なし	異常なし	異常なし	異常なし	異常なし	異常なし	異常なし	異常なし	異常なし	異常なし		
色	5度以下	<0.5	<0.5	<0.5	<0.5	<0.5	<0.5	<0.5	<0.5	<0.5	<0.5	<0.5	<0.5	<0.5	<0.5	<0.5		
濁	2度以下	<0.1	<0.1	<0.1	<0.1	<0.1	<0.1	<0.1	<0.1	<0.1	<0.1	<0.1	<0.1	<0.1	<0.1	<0.1		
水温(℃)		17.0	25.8	25.4	29.1	31.4	23.7	15.1	14.5	4.3	8.2	6.1	10.2	31.4	4.3	17.6		
水温(℃)		17.0	23.5	25.5	28.5	29.5	25.7	22.9	18.0	14.1	6.8	10.1	9.7	29.5	6.8	19.3		
遊離残留塩素(mg/l)		0.6	0.4	0.3	0.3	0.4	0.4	0.5	0.5	0.5	0.4	0.4	0.4	0.6	0.3	0.4		
アルカリ度(mg/l)						52.3								52.3	52.3	52.3		
酸度(mg/l)						4.0								4.0	4.0	4.0		
電気伝導率(mS/m)		18.1	20.1	21.3	21.5	19.5	20.8	22.1	18.4	20.2	20.2	21.4	19.8	22.1	18.1	20.3		

* 表中の“<”は未満を表す。(例:<0.001 → 0.001未満)

※1 円明受水場出口で検査を実施しました。

13 田辺2丁目（基準項目検査結果）

年		水質基準値	29	29	29	29	29	29	29	29	29	30	30	30	最高値	最低値	平均値	
月	日		4	5	6	7	8	9	10	11	12	1	2	3				
基準項目	一般細菌	100集落数以下/ml	0	0	0	0	0	0	0	0	0	0	0	0	0	0	0	
	大腸菌	不検出	検出せず	検出せず	検出せず	検出せず	検出せず	検出せず	検出せず	検出せず	検出せず	検出せず	検出せず	検出せず	検出せず	検出せず		
	カドミウム及びその化合物	0.003mg/L以下																
	水銀及びその化合物	0.0005mg/L以下																
	セレン及びその化合物	0.01mg/L以下																
	鉛及びその化合物	0.01mg/L以下					<0.001						<0.001		<0.001	<0.001	<0.001	
	ヒ素及びその化合物	0.01mg/L以下																
	六価クロム化合物	0.05mg/L以下					<0.005						<0.005		<0.005	<0.005	<0.005	
	亜硝酸態窒素	0.04mg/L以下		<0.004			<0.004				<0.004		<0.004		<0.004	<0.004	<0.004	
	シアン化物イオン及び塩化シアン	0.01mg/L以下		<0.001			<0.001				<0.001		<0.001		<0.001	<0.001	<0.001	
	硝酸態窒素及び亜硝酸態窒素	10mg/L以下	<1	<1	<1	<1	<1	<1	<1	<1	<1	<1	<1	<1	1	<1	<1	
	フッ素及びその化合物	0.8mg/L以下																
	ホウ素及びその化合物	1mg/L以下																
	四塩化炭素	0.002mg/L以下																
	1,4-ジオキサン	0.05mg/L以下																
	シス-1,2-ジクロロエチレン及びトランス-1,2-ジクロロエチレン	0.04mg/L以下																
	ジクロロメタン	0.02mg/L以下																
	テトラクロロエチレン	0.01mg/L以下																
	トリクロロエチレン	0.01mg/L以下																
	ベンゼン	0.01mg/L以下																
	塩素素	0.6mg/L以下		<0.06			<0.06				<0.06		<0.06		<0.06	<0.06	<0.06	
	クロロ酢酸	0.02mg/L以下		<0.002			<0.002				<0.002		<0.002		<0.002	<0.002	<0.002	
	クロロホルム	0.06mg/L以下		<0.006			<0.006				<0.006		<0.006		<0.006	<0.006	<0.006	
	ジクロロ酢酸	0.03mg/L以下		<0.003			<0.003				<0.003		<0.003		<0.003	<0.003	<0.003	
	ジブromクロロメタン	0.1mg/L以下		<0.01			<0.01				<0.01		<0.01		<0.01	<0.01	<0.01	
	臭素	0.01mg/L以下		0.002			0.001				0.001		0.001		0.002	0.001	0.001	
	総トリハロメタン	0.1mg/L以下		0.02			0.02				<0.01		<0.01		0.02	<0.01	0.01	
	トリクロロ酢酸	0.03mg/L以下		<0.003			<0.003				<0.003		<0.003		<0.003	<0.003	<0.003	
	ブromジクロロメタン	0.03mg/L以下		0.005			0.006				<0.003		<0.003		0.006	<0.003	<0.003	
	ブromホルム	0.09mg/L以下		<0.009			<0.009				<0.009		<0.009		<0.009	<0.009	<0.009	
	ホルムアルデヒド	0.08mg/L以下		<0.008			<0.008				<0.008		<0.008		<0.008	<0.008	<0.008	
	亜鉛及びその化合物	1mg/L以下					<0.1				<0.1		<0.1		<0.1	<0.1	<0.1	
	アルミニウム及びその化合物	0.2mg/L以下					<0.02				<0.02		<0.02		<0.02	<0.02	<0.02	
鉄及びその化合物	0.3mg/L以下	<0.03	<0.03	<0.03	<0.03	<0.03	<0.03	<0.03	<0.03	<0.03	<0.03	<0.03	<0.03	<0.03	<0.03	<0.03		
銅及びその化合物	1mg/L以下					<0.1				<0.1		<0.1		<0.1	<0.1	<0.1		
ナトリウム及びその化合物	200mg/L以下																	
マンガン及びその化合物	0.05mg/L以下	<0.005	<0.005	<0.005	<0.005	<0.005	<0.005	<0.005	<0.005	<0.005	<0.005	<0.005	<0.005	<0.005	<0.005	<0.005		
塩化物イオン	200mg/L以下	16.1	17.9	19.2	18.2	15.1	16.6	17.0	12.7	16.4	16.7	19.5	16.5	19.5	12.7	16.8		
カルシウム、マグネシウム等(硬度)	300mg/L以下					50.5						50.5		50.5	50.5	50.5		
蒸発残留物	500mg/L以下					102						102		102	102	102		
陰イオン界面活性剤	0.2mg/L以下																	
ジエオスミン	0.00001mg/L以下					<0.000001								<0.000001	<0.000001	<0.000001		
2-メチルイソホルネオール	0.00001mg/L以下					<0.000001								<0.000001	<0.000001	<0.000001		
非イオン界面活性剤	0.02mg/L以下																	
フェノール類	0.005mg/L以下																	
有機物(TOC)	3mg/L以下	0.7	0.7	0.7	0.6	0.8	0.6	0.6	0.6	0.6	0.5	0.6	0.6	0.8	0.5	0.6		
pH値	5.8~8.6	7.4	7.5	7.6	7.4	7.5	7.4	7.4	7.4	7.3	7.2	7.4	7.3	7.6	7.2	7.4		
臭気	異常でないこと	異常なし	異常なし	異常なし	異常なし	異常なし	異常なし	異常なし	異常なし	異常なし	異常なし	異常なし	異常なし	異常なし	異常なし	異常なし		
色度	異常でないこと	異常なし	異常なし	異常なし	異常なし	異常なし	異常なし	異常なし	異常なし	異常なし	異常なし	異常なし	異常なし	異常なし	異常なし	異常なし		
濁度	5度以下	<0.5	<0.5	<0.5	<0.5	<0.5	<0.5	<0.5	<0.5	<0.5	<0.5	<0.5	<0.5	<0.5	<0.5	<0.5		
	2度以下	<0.1	<0.1	<0.1	<0.1	<0.1	<0.1	<0.1	<0.1	<0.1	<0.1	<0.1	<0.1	<0.1	<0.1	<0.1		
その他の項目	気温(℃)		17.6	23.9	27.4	29.8	31.0	25.7	14.9	12.2	4.3	7.8	6.1	10.2	31.0	4.3	17.6	
	水温(℃)		17.0	23.2	25.5	27.7	29.3	25.5	22.8	17.7	14.1	11.9	11.3	29.3	11.3	20.0		
	遊離残留塩素(mg/l)		0.7	0.6	0.6	0.6	0.7	0.6	0.6	0.6	0.6	0.6	0.5	0.5	0.7	0.5	0.6	
	アルカリ度(mg/l)														47.8	47.8	47.8	
	酸度(mg/l)														5.0	5.0	5.0	
電気伝導率(mS/m)		17.7	19.4	20.7	21.0	18.5	20.0	20.5	17.2	19.3	19.0	20.4	17.8	21.0	17.2	19.3		

* 表中の“<”は未満を表す。(例:<0.001 → 0.001未満)

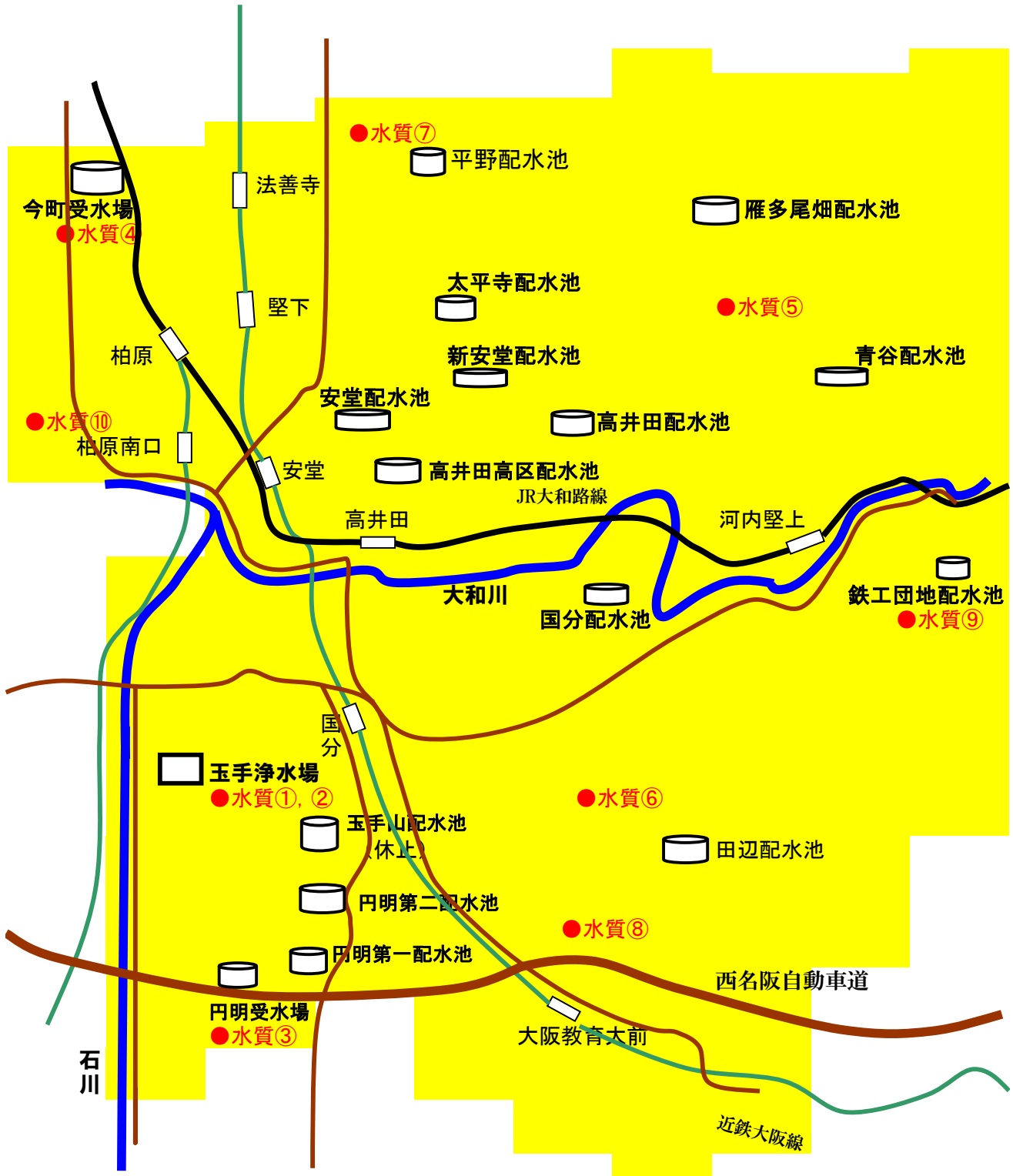
※1 円明受水場出口で検査を実施しました。

14 今町受水場出口 (基準項目検査結果)

年		水質基準値	29	29	29	29	29	29	29	29	29	29	30	30	30	最高値	最低値	平均値
月	日		4	5	6	7	8	9	10	11	12	1	2	3				
基準項目	一般細菌	100集落数以下/ml	0	0	0	0	0	0	0	0	0	0	0	0	0	0	0	0
	大腸菌	不検出	検出せず	検出せず	検出せず	検出せず	検出せず	検出せず	検出せず	検出せず	検出せず	検出せず	検出せず	検出せず	検出せず	検出せず	検出せず	検出せず
	カドミウム及びその化合物	0.003mg/L以下					<0.0003						<0.0003		<0.0003	<0.0003	<0.0003	<0.0003
	水銀及びその化合物	0.0005mg/L以下					<0.00005						<0.00005		<0.00005	<0.00005	<0.00005	<0.00005
	セレン及びその化合物	0.01mg/L以下					<0.001						<0.001		<0.001	<0.001	<0.001	<0.001
	鉛及びその化合物	0.01mg/L以下		<0.001			<0.001				<0.001		<0.001		<0.001	<0.001	<0.001	<0.001
	ヒ素及びその化合物	0.01mg/L以下					<0.001						<0.001		<0.001	<0.001	<0.001	<0.001
	六価クロム化合物	0.05mg/L以下		<0.005			<0.005				<0.005		<0.005		<0.005	<0.005	<0.005	<0.005
	亜硝酸態窒素	0.04mg/L以下		<0.004			<0.004				<0.004		<0.004		<0.004	<0.004	<0.004	<0.004
	シアニ化物イオン及び塩化シアニ	0.01mg/L以下		<0.001			<0.001				<0.001		<0.001		<0.001	<0.001	<0.001	<0.001
	硝酸態窒素及び亜硝酸態窒素	10mg/L以下		<1	1	<1	<1	1	<1	<1	1	<1	<1	<1	<1	1	<1	<1
	フッ素及びその化合物	0.8mg/L以下		0.09			0.14			0.09		0.08		0.14	0.08	0.14	0.08	0.10
	ホウ素及びその化合物	1mg/L以下					<0.1					<0.1		<0.1	<0.1	<0.1	<0.1	<0.1
	四塩化炭素	0.002mg/L以下					<0.0002					<0.0002		<0.0002	<0.0002	<0.0002	<0.0002	<0.0002
	1,4-ジオキサン	0.05mg/L以下					<0.005					<0.005		<0.005	<0.005	<0.005	<0.005	<0.005
	シス-1,2-ジクロロエチレン及びトランス-1,2-ジクロロエチレン	0.04mg/L以下					<0.004					<0.004		<0.004	<0.004	<0.004	<0.004	<0.004
	ジクロロメタン	0.02mg/L以下					<0.002					<0.002		<0.002	<0.002	<0.002	<0.002	<0.002
	テトラクロロエチレン	0.01mg/L以下					<0.001					<0.001		<0.001	<0.001	<0.001	<0.001	<0.001
	トリクロロエチレン	0.01mg/L以下					<0.001					<0.001		<0.001	<0.001	<0.001	<0.001	<0.001
	ベンゼン	0.01mg/L以下					<0.001					<0.001		<0.001	<0.001	<0.001	<0.001	<0.001
	塩素酸	0.6mg/L以下		<0.06			0.13			<0.06		<0.06		0.13	<0.06	0.13	<0.06	<0.06
	クロロ酢酸	0.02mg/L以下		<0.002			<0.002			<0.002		<0.002		<0.002	<0.002	<0.002	<0.002	<0.002
	クロロホルム	0.06mg/L以下		<0.006			0.006			<0.006		<0.006		0.006	<0.006	0.006	<0.006	<0.006
	ジクロロ酢酸	0.03mg/L以下		<0.003			<0.003			<0.003		<0.003		<0.003	<0.003	<0.003	<0.003	<0.003
	ジブロモクロロメタン	0.1mg/L以下		<0.01			0.01			<0.01		<0.01		0.01	<0.01	0.01	<0.01	<0.01
	臭素	0.01mg/L以下		0.002			0.004			0.001		<0.001		0.004	<0.001	0.004	<0.001	0.002
	総トリハロメタン	0.1mg/L以下		0.02			0.03			0.01		<0.01		0.03	<0.01	0.03	<0.01	0.02
	トリクロロ酢酸	0.03mg/L以下		<0.003			<0.003			<0.003		<0.003		<0.003	<0.003	<0.003	<0.003	<0.003
	ブロモジクロロメタン	0.03mg/L以下		0.005			0.009			0.003		<0.003		0.009	<0.003	0.009	<0.003	0.004
	ブロモホルム	0.09mg/L以下		<0.009			<0.009			<0.009		<0.009		<0.009	<0.009	<0.009	<0.009	<0.009
	ホルムアルデヒド	0.08mg/L以下		<0.008			<0.008			<0.008		<0.008		<0.008	<0.008	<0.008	<0.008	<0.008
	亜鉛及びその化合物	1mg/L以下		<0.1			<0.1			<0.1		<0.1		<0.1	<0.1	<0.1	<0.1	<0.1
アルミニウム及びその化合物	0.2mg/L以下		0.02			0.02			<0.02		<0.02		0.02	<0.02	0.02	<0.02	<0.02	
鉄及びその化合物	0.3mg/L以下		<0.03	<0.03	<0.03	<0.03	<0.03	<0.03	<0.03	<0.03	<0.03	<0.03	<0.03	<0.03	<0.03	<0.03	<0.03	
銅及びその化合物	1mg/L以下		<0.1			<0.1			<0.1		<0.1		<0.1	<0.1	<0.1	<0.1	<0.1	
ナトリウム及びその化合物	200mg/L以下		15.0			20.9			12.0		14.7		20.9	12.0	15.7	12.0	15.7	
マンガン及びその化合物	0.05mg/L以下		<0.005	<0.005	<0.005	<0.005	<0.005	<0.005	<0.005	<0.005	<0.005	<0.005	<0.005	<0.005	<0.005	<0.005	<0.005	
塩化物イオン	200mg/L以下		12.9	14.4	15.7	12.6	18.4	15.0	14.6	11.6	15.7	14.8	17.8	18.1	18.4	11.6	15.1	
カルシウム、マグネシウム等(硬度)	300mg/L以下			42.8		42.0			38.8		38.8		43.8	43.8	38.8	38.8	41.9	
蒸発残留物	500mg/L以下		96			124			106		94		124	94	105	94	105	
陰イオン界面活性剤	0.2mg/L以下					<0.02			<0.02		<0.02		<0.02	<0.02	<0.02	<0.02	<0.02	
ジエオスミン	0.00001mg/L以下					<0.000001							<0.000001	<0.000001	<0.000001	<0.000001	<0.000001	
2-メチルイソホルネオール	0.00001mg/L以下					<0.000001			<0.000001		<0.000001		<0.000001	<0.000001	<0.000001	<0.000001	<0.000001	
非イオン界面活性剤	0.02mg/L以下		<0.01			<0.01			<0.01		<0.01		<0.01	<0.01	<0.01	<0.01	<0.01	
フェノール類	0.005mg/L以下					<0.0005					<0.0005		<0.0005	<0.0005	<0.0005	<0.0005	<0.0005	
有機物(TOC)	3mg/L以下		0.8	0.9	0.8	0.7	0.8	0.8	0.6	0.6	0.7	0.6	0.6	0.7	0.9	0.6	0.7	
pH値	5.8~8.6		7.6	7.6	7.6	7.7	7.7	7.6	7.7	7.5	7.6	7.6	7.5	7.6	7.7	7.5	7.6	
味	異常でないこと		異常なし	異常なし	異常なし	異常なし	異常なし	異常なし	異常なし	異常なし	異常なし	異常なし	異常なし	異常なし	異常なし	異常なし	異常なし	
臭気	異常でないこと		異常なし	異常なし	異常なし	異常なし	異常なし	異常なし	異常なし	異常なし	異常なし	異常なし	異常なし	異常なし	異常なし	異常なし	異常なし	
色度	5度以下		<0.5	<0.5	<0.5	<0.5	<0.5	<0.5	<0.5	<0.5	<0.5	<0.5	<0.5	<0.5	<0.5	<0.5	<0.5	
濁度	2度以下		<0.1	<0.1	<0.1	<0.1	<0.1	<0.1	<0.1	<0.1	<0.1	<0.1	<0.1	<0.1	<0.1	<0.1	<0.1	
水温(℃)			14.0	17.8	18.8	30.2	27.0	26.3	24.0	14.4	7.8	3.2	1.7	7.8	30.2	1.7	16.1	
水温(℃)			15.9	21.1	24.2	27.6	30.0	26.0	23.6	19.0	14.4	9.4	8.8	12.4	30.0	8.8	19.4	
遊離残留塩素(mg/l)			0.6	0.4	0.6	0.7	0.5	0.7	0.5	0.7	0.5	0.5	0.6	0.7	0.4	0.4	0.6	
アルカリ度(mg/l)						45.9							45.9	45.9	45.9	45.9	45.9	
酸度(mg/l)						3.0							3.0	3.0	3.0	3.0	3.0	
電気伝導率(mS/m)			15.0	16.8	18.2	16.0	19.4	16.6	16.3	15.1	17.6	15.9	17.5	17.7	19.4	15.0	16.8	

* 表中の"＜"は未満を表す。(例: <0.0003 → 0.0003未満)

水質検査地点並びに施設位置図



	地点名(配水系統)	採水場所
●水質①	玉手浄水場原水槽	玉手町17
●水質②	玉手浄水場出口(自己水)	玉手町17
●水質③	円明受水場出口(企業団水+玉手自己水)	円明町15
●水質④	今町受水場出口(企業団水)	今町2丁目
●水質⑤	雁多尾畑(玉手浄水場-安堂配水池-雁多尾畑配水池系)	雁多尾畑 堅上中学校前
●水質⑥	東春日台(円明受水場-円明第1配水池-国分配水池系)	国分本町7丁目
●水質⑦	山ノ井(円明受水場-円明第2配水池-新安堂配水池系)	山ノ井町5 憩の家清水館前
●水質⑧	田辺(円明受水場-円明第1配水池-田辺配水池系)	田辺2丁目
●水質⑨	国分東条町(玉手浄水場-青谷配水池-鉄工団地配水池系)	国分東条町
●水質⑩	藤井寺市川北(玉手浄水場-安堂配水池系)	藤井寺市川北2丁目